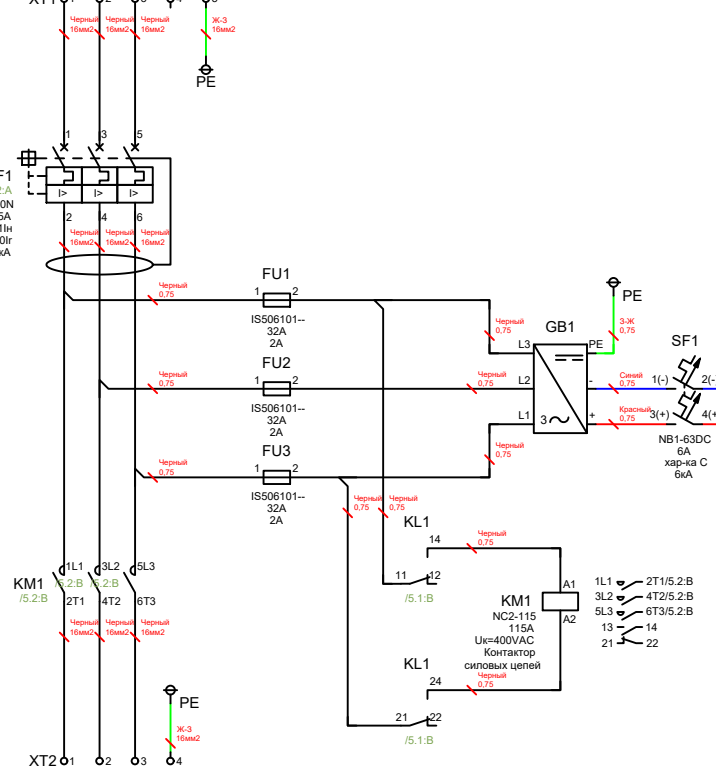


Шкаф Томографа 125А	
Габариты (ГхШхВ):	Вес:
300 x 600 x 1000 мм	60 кг.

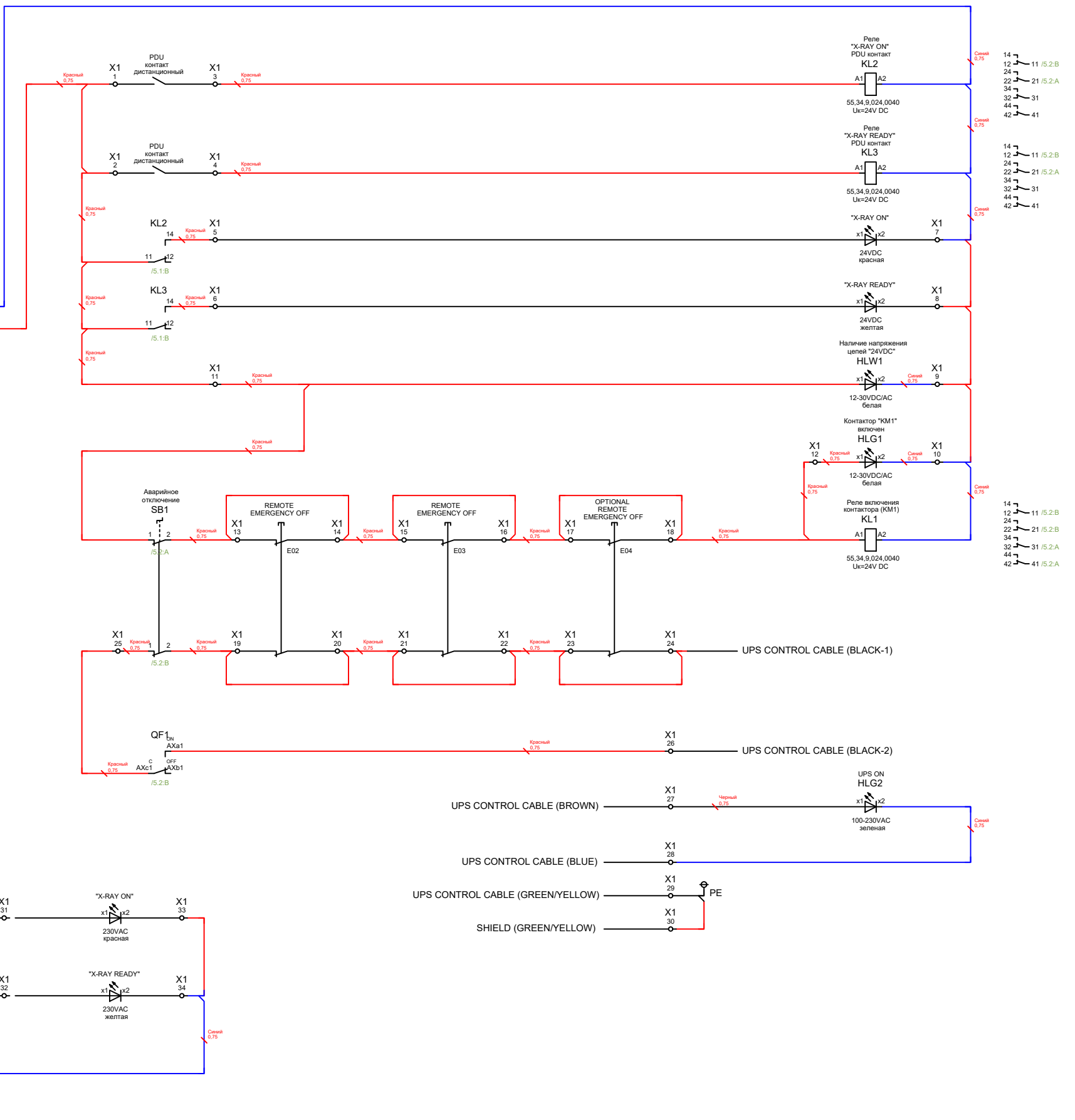
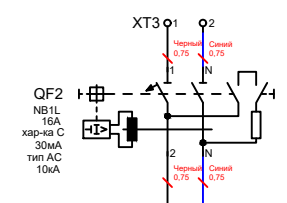
Спецификация оборудования

Поз.	Обозначение	Наименование	Кол-во, шт.
1	U1	Корпус сварной навесной серии с М/П 1000x600x300мм	1
2	HLG1	Светосигнальная арматура 12-30В DC/AC, 22мм, IP65, зеленая	1
3	HLG2	Светосигнальная арматура 100-230В AC, 22мм, IP65, зеленая	1
4	HLW1	Светосигнальная арматура 12-30В DC/AC, 22мм, IP65, белая	1
5	SB1	Головка аварийной кнопки красная пластиковая "Грибок" д30 включение вращением.	1
6	FU1...FU3	Держатель предохранителя модульный 10x38мм, 1P, 32А, 690В	3
		Плавкая вставка цилиндрическая 10x38gG, In=2А, 100kА 500VAC	3
7	GB1	Блок питания импульсный ClIQ II, 120w, 5А, 3(2)x320_600V AC (450_800V DC) / 24V DC, DIN35, винт. клеммы, ал. корпус	1
8	KL1	Реле промежуточное, 4CO, AC1 - 7 А/ 230 V AC, Uк=24V DC, мех. индикация, тест. кнопка	1
9	KL2, KL3	Реле, 2CO, 8 А(250V AC/ 30 V DC, 24V DC, мех. индикация, тест-кнопка с блокировкой, диод + А1/-А2, LED	2
10	KM1	Контактор, Uк=400V AC, 150А, (180А ПО AC-1), 2NO+2NC всп. контактов	1
11	QF1	Автоматический выключатель в литом корпусе, 125А, Ir=0.8...1Iy, Isd=10Ir, 50kА	1
12	QF2	Дифференциальный автомат 10А/ 30мА характеристика С, тип AC 6кА	1
13	SF1	Автоматический выключатель модульный постоянного тока, 2P, 6А, хар-ка С, 6кА, 2М	1

Питание, 400В, 3Ф, 50Гц

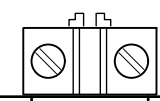


Внешний источник питания 220VAC опциональный

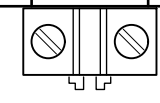


- 14 → 11 /5.2.B
- 12 → 24
- 22 → 21 /5.2.A
- 34 → 31
- 44 → 41
- 14 → 11 /5.2.B
- 12 → 24
- 22 → 21 /5.2.A
- 34 → 31
- 44 → 41
- 14 → 11 /5.2.B
- 12 → 24
- 22 → 21 /5.2.A
- 34 → 31
- 44 → 41
- 14 → 11 /5.2.B
- 12 → 24
- 22 → 21 /5.2.A
- 34 → 31
- 44 → 41

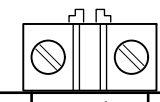
X1



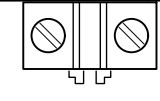
X1:1			1	4(+)	SF1
X1:2			2	3	KL2
X1:3			3	1	KL2
X1:4			4	1	KL3
X1:5	KL2	4	5		
X1:6	KL3	4	6		
X1:7			7	8	KL3
X1:8			8		
X1:9	HLW1	x2	9		
X1:10	HLG1	x2	10	A2	KL1
X1:11	KL3	3	11	x1	HLW1
X1:12	HLG1	x1	12	A1	KL1
X1:13			13	2	SB1
X1:14			14	15	X1:15
X1:15			15	14	X1:14
X1:16			16	17	X1:17
X1:17			17	16	X1:16
X1:18			18	A1	KL1
X1:19			19	2	SB1
X1:20			20	21	X1:21
X1:21			21	20	X1:20
X1:22			22	23	X1:23
X1:23			23	22	X1:22
X1:24			24		
X1:25	SB1	1	25	AXc1	QF1
X1:26	QF1	AXa1	26		
X1:27			27	x1	HLG2
X1:28			28	x2	HLG2
X1:29			29		PE
X1:30			30		
X1:31	KL2	5	31		
X1:32	KL3	5	32		
X1:33			33		
X1:34			34	44	KL1



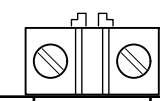
XT1



XT1:1			1	1	QF1
XT1:2			2	3	QF1
XT1:3			3	5	QF1
XT1:4			4		
XT1:5			5		PE



XT2



XT2:1			1	2T1	KM1
XT2:2			2	4T2	KM1
XT2:3			3	6T3	KM1
XT2:4			4		PE

